





**Glasfibersilon** är specialtillverkad i enlighet med de speciella krav som ställs på den skandinaviska marknaden.

Som exempel är både manluckan i toppen, inblåsningsröret och utloppen speciellt designade för att klara dessa hårda krav. Silon är behandlad med vit gelcoat och har en transparent linje i konan för att man enkelt ska kunna avläsa fodernivån. Dessutom är konan tillverkad med en 70° lutning detta för att minimera eventuell separation av fodret.

#### **Fundament**

Gjutes enligt måttskiss (se Tekniska specifikationer) betongkvalité K30 och armeras med 5 x 150mm armeringsmatta, som placeras i nedre halvan.

#### **Montering**

Silon består av två formgjutna delar som är hopskruvade enligt en horisontell linje. Kondelen av silon är monterad inuti den övre cylinderdelen vilket ger ett dubbelt lager där belastningen är som störst.

#### **Avluftning**

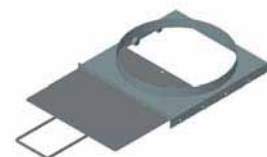
Avluftningen sker genom ett 160mm spirorör som i standardutförandet även är förberett för montering av dammsamlare. Avluftningen är nedförd till ca. 1m över fundamentet.

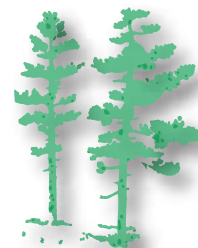
#### **Utlopp**

Silon levereras i standardutförande med rak/lutande skruvlåda eller skjutlucka men kan levereras med andra bottenutlopp enligt önskemål.

#### **Stege**

Stegen säkerställer en bekväm åtkomst av toppluckan den är monterad på ett av silobenen och är utrustad med en säkerhetsbygel ända upp till toppen.

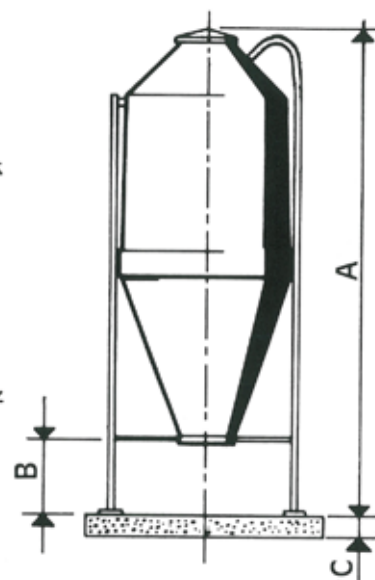
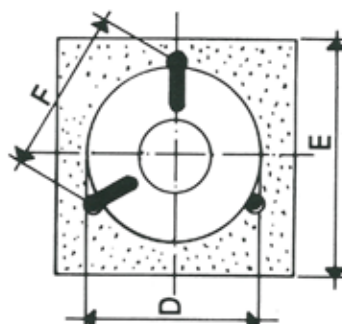
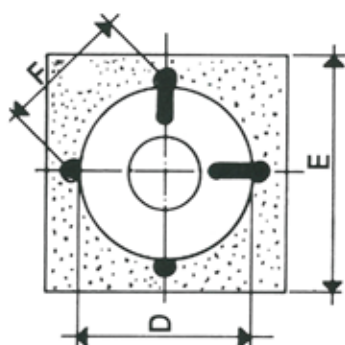




## TEKNISKA SPECIFIKATIONER

Densitet 650kg/m<sup>3</sup>

MODEL	KAPACITET		ANTAL BEN	DIMENSION					
	m <sup>3</sup>	TON		A	B	C	D	E	F
IP 4	4	2,6	3	3850	1050	250	1500	2000	1300
IP 6	6	3,9	3	4500	1050	250	1720	2000	1530
IP 8	8	5,2	3	4850	1050	250	2000	2500	1870
IP 10	10	6,5	3	5510	1050	250	2110	2500	1980
IP 12	12,5	8,1	3	5620	1050	250	2210	2500	2030
IP 15	15	9,7	3	6380	1050	300	2320	2750	2130
IP 18	18	11,3	4	6680	1050	300	2460	2750	1880
IP 20	20	13	4	6830	1050	300	2600	3000	2030
IP 26	26	16,2	4	7930	1050	300	2600	3000	2030
IP 31	31	20,1	4	8940	1050	350	2600	3000	2030
IP 40	40	26	4	8580	1050	400	3000	3500	2270



## TILLBEHÖR TILL SILO

### Dammsamlare

Dammsamlaren tar bort allt damm från avluftningen vilket håller omgivningen ren utan problem.



### Manlucka

Manluckan gör det möjligt att komma in på sidan av silo och rengöra den inuti.



Rätten till ändringar förbehålls.