

En helgjuten fodersilolösning

- i underhållsfri, glasfiberarmerad polyester



FURAB AB
-SILOSPECIALISTEN



TELE: 0511-213 85 FAX: 0511-215 85 EMAIL: INFO@FURAB.SE

WWW.FURAB.SE

När ekonomi, foder, miljö och djurens välfärd skall gå upp i en högre enhet

Fodersilo typ FC är den helgjutna lösningen för Dig, Din ekonomi och Dina djur. Silon är utvecklad med hänsyn till det mest effektiva sättet att utnyttja fodret – hälsa och trivsel i stallet samt optimal ekonomi i produktionen.



Silofärg: RAL 7024 (mörkgrå)
– anpassad till natur och miljö!



Silofärg: RAL 9002 (vit)
– här levererad med gårdens namn!



Silofärg: Klar topcoat
– fodret kan ses genom siloväggen!



Silofärg: RAL 5009 (blå)
– sätter prägel på bygget!



FC silon är ett uttryck för kvalité på högteknologisk nivå och tillverkas i de nyaste kompositmaterialen. Design, funktion och en hållbar investering betyder att Din silo är med långt in i framtiden. För mot optimal anpassning till just Dina behov medverkar Du själv vid projekteringen av silon – exempelvis beträffande utrustning, färganpassning till byggnader och miljö. Moderna transpotskruvar, automatiska utfodringsystem, utrustning så som manlucka, siktglas och elektronisk nivåvakt gör att fodersilo typ FC går att skräddarsy efter just Dina behov. En helgjuten produkt med "Full Flow"- tömning, silon där foderkvalitén bevaras till 100% - Din säkerhet!

TELE: 0511-213 85 FAX: 0511-215 85 EMAIL: INFO@FURAB.SE

WWW.FURAB.SE

Cyklon

Ger jämn fördelning och skonsam uppbromsning av fodret i silon.
Minimal separation av fodret.

Helgjuten silo

Inga invändiga skruvförbindningar som kan samla foderrester. Samtliga skarvar mellan topp och botten är helt laminerade.

Slät insida

Silon hålls ren eftersom fodret glider lätt. Detta ger hög foderhygien och minimal risk för sjukdomar via fodret.

Funktionellt och tidlöst

Färger – ger möjlighet att ta hänsyn till gårdsmiljön (vi reserverar oss för skillnader mellan tryckfärgen och den slutgiltiga silofärgen).

Galvaniserade rör

Samtlig rördragning är utförd i kraftigt, galvaniserat stål. Leder och böjar är dessutom designade för minimal förslitning.

Standardfärger

[Blank swatch]

Klar topcoat

[White swatch]

RAL 9002

Specialfärger

[Light grey swatch]

RAL 7035

[Dark green swatch]

RAL 7024

[Olive green swatch]

RAL 6025

[Blue swatch]

RAL 5009

[Red swatch]

RAL 3013

Urluftsingsrör

Leder bort ev. damm från silons topp. Håller silon ren och motverkar algväxt.

Siktskåra

Gör det möjligt att följa förbrukningen i silon.

Manlucka

För inspektion och rengöring av silon.

Elektronisk nivåsensor

Förenklar driften och ökar säkerheten – lampindikator, relä till externa funktioner så som: extra lampor, klocka, siren, dator, trpt. skruv, vikt, 220V eller 12V anslutning.

Separat inmatning

Av slitstarkt, galvaniserat stål och med anslutning för bulkbil.

Botten med 62 ° lutning

Anpassat för modernt foder och ger säker och ren tömning.

Regnvattenskrage

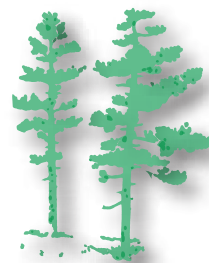
Avleder regnvattnet från silon och skyddar trpt. skruv och fodermaskin.

Olika utlopp

Säkerställer enkel anslutning till olika transportskruvar och automatiska utfodringsanläggningar/maskiner.

Kraftigt stålstativ

Silon skall stå säkert i alla förhållanden under lång tid. Därför är stålstativet varmgalvaniserat, har hög styrka och stor stabilitet.

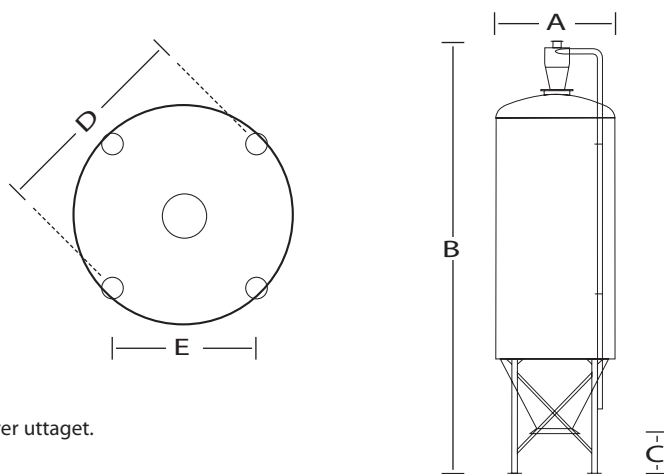


Specifikationer: FC fodersilo med cyklon och inloppsrör

| Typ | Kapacitet | | Dimensioner i cm | | | | |
|-----|--|--------------------------------|-------------------------------|--------------------------------|------------------------------|-------------------------------|------------------------------|
| | Volym ⁽¹⁾ m ³ | Innehåll ⁽²⁾ ton | Diameter ^(A) cm | Totalhöjd ^(B) cm | Frihöjd ^(C) cm | Diagonal ^(D) cm | Avstånd ^(E) cm |
| 6,5 | 6,5 | 4,2 | 200 | 536 | 52/59 | 192 | 134 |
| 13 | 13,0 | 8,4 | 240 | 585 | 52/59 | 240 | 169 |
| 16 | 16,0 | 10,4 | 240 | 655 | 52/59 | 240 | 169 |
| 21 | 21,0 | 13,7 | 240 | 766 | 52/59 | 240 | 169 |
| 26 | 26,0 | 16,9 | 240 | 875 | 52/59 | 240 | 169 |
| 32 | 32,0 | 20,8 | 240 | 1009 | 52/59 | 240 | 169 |
| 40 | 40,0 | 26,0 | 300 | 914 | 52/59 | 300 | 211 |
| 45 | 45,0 | 29,3 | 300 | 985 | 52/59 | 300 | 211 |
| 50 | 50,0 | 32,5 | 300 | 1056 | 52/59 | 300 | 211 |
| 60 | 60,0 | 39,0 | 300 | 1197 | 52/59 | 300 | 211 |

Förklaring till specifikationer:

- (1) Silons volym i m³.
- (2) Ca innehåll i ton vid en volymvikt på 650 kg/m³.
- (A) Silons invändiga diameter.
- (B) Silons totalhöjd från mark till cyclontopp.
- (C) Frihöjd under silon med Ø160/Ø300 mm anslutning.
- (D) Diagonal - ben till ben.
- (E) Afstånd mellan två sidostående ben.



Standardutrustning:

Klar eller vit topcoat · Cyklon · Inmatningsrör · Regnkrage över uttaget.

Extrautrustning:

Specialfärg · Siktskåra · Elektronisk nivåvakt · Manlucka · Nerdragen urluftning · Inlopp med stor böj · Gårdsnamnet på silon.

Furab AB har tillverkat och sålt glasfibersilor till lantbruk och industrin sedan 60-talet. Med tusentals levererade silor över hela Skandinavien har vi skapat oss en god erfarenhet och branschkunnskap inom detta område. Glasfibersilo utgör den bästa möjliga lagringen av bulkvara med en minimal värmeinstrålning som håller temperaturen jämn inuti silon. Detta medför direkt minskad kondens jämfört med en silo i exempelvis plåt.

"Full Flow"- konceptet gör att man kan lagra större volymer utan att riskera fodrets kvalitet.

Läs mer om vårt optimala tömningskoncept och glasfibersilons fördelar i broschyren "Full Flow Konceptet".